



SCHEDA TECNICA PRODOTTO

IN-FO1 - INTRO

PRODOTTI CONSUMABILI

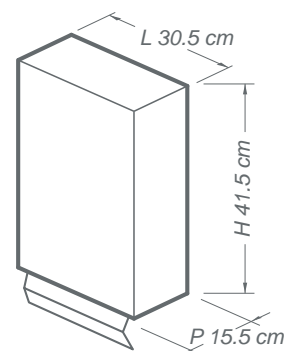


COLORI DISPONIBILI



DATI TECNICI

- **Codice:** IN-FO1
- **Descrizione:** MAXI distributore di carta asciugamani in fazzoletti
- **Capacità:** ~ 500 fazzoletti
L max 26 cm
P max 10,5 cm
- **Tipo di funzionamento:** manuale a foglio singolo
- **Sistema di erogazione:** manuale
- **Altezza d'installazione consigliata:** 140 cm, dal pavimento alla parte inferiore del distributore
- **Peso netto:** 1,04 Kg



GAMMA DI PRODUZIONE E VENDITA

GAMMA STANDARD

FAZZOLETTI ASCIUGAMANI PIEGATI	
IN-FO1/WS	coperchio e supporto ABS bianco
IN-FO1/BS	coperchio e supporto ABS blu
IN-FO1/SS	coperchio e supporto ABS silver

GAMMA CON ACCESSORI FAA

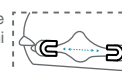
VERSIONE CON ACCESSORI FAA FISSI	
IN-FO1/WF .	coperchio e supporto ABS bianco
IN-FO1/BF .	coperchio e supporto ABS blu
IN-FO1/SF .	coperchio e supporto ABS silver

*. WFI - BFI - SFI (posizione interna, misura bocca d'erogazione 150 mm)
WFC - BFC - SFC (posizione centrale, misura bocca d'erogazione 175 mm)
WFE - BFE - SFE (posizione esterna, misura bocca d'erogazione 200 mm)

VERSIONE CON ACCESSORI FAA REGOLABILI	
IN-FO1/WR .	coperchio e supporto ABS bianco
IN-FO1/BR .	coperchio e supporto ABS blu
IN-FO1/SR .	coperchio e supporto ABS silver

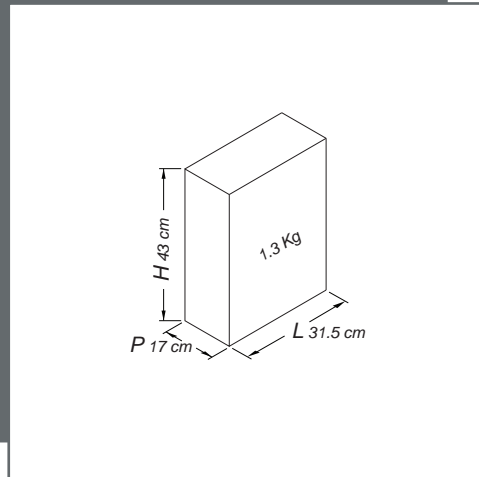
*. WRI - BRI - SRI (posizione interna, misura bocca d'erogazione 150 mm)
WRC - BRC - SRC (posizione centrale, misura bocca d'erogazione 175 mm)
WRE - BRE - SRE (posizione esterna, misura bocca d'erogazione 200 mm)

*FAA (Fine Adjusting Adapter) adattatore che consente l'ottimale erogazione di tutte le dimensioni di asciugamani piegati.

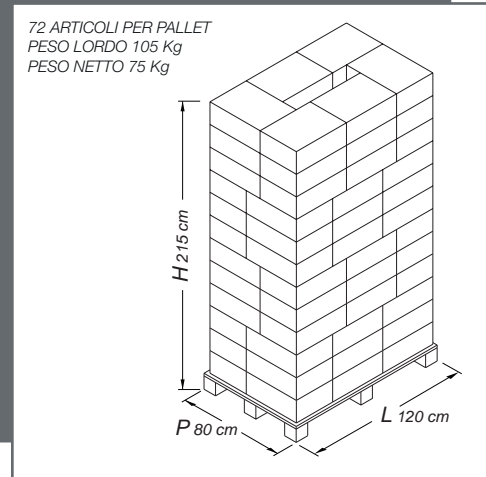


IMBALLI/CONFEZIONI

IMBALLO SINGOLO



PALLET IMBALLO SINGOLO



RICAMBI E ACCESSORI



Per versioni con
"FAA" regolabili

0571J

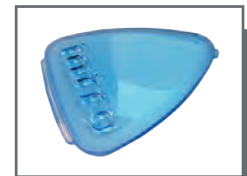


Per versioni con
"FAA" regolabili

0570J



x2 03D52



Per versioni
bianca e blu

N0120



Per versione
silver

N0106



1V122



0V347



N1506